

LA CONSOLE D'ACCROCHAGE POUR UNE FLEXIBILITÉ MAXIMALE



## KLINK, mais pourquoi?

### La situation

- Surprenez-vous souvent vos employés dans la production ou dans les entrepôts en train de tourner en rond à la recherche d'un outil, d'un pied à coulisse ou d'autres pièces?
- Voyez-vous autour de vous des plans de travail jonchés de papiers, crayons, outils et instruments de mesure?

Il est fréquent de constater que des processus pourtant bien établis engendrent du chaos et un manque de visibilité sur

le plan de travail. Comment est-il possible de fournir des prestations de la meilleure qualité dans ces conditions?

Tout ce désordre a un coût, la conséquence directe du temps passé à rechercher ce dont on a besoin, à courir de droite à gauche, qui rallonge les temps de production. En plus, un tel environnement ne motive pas les employés et n'impressionne pas les clients qui vous visitent. Vos employés sont-ils vraiment performants dans la situation actuelle ou voyez-vous là un potentiel d'amélioration?



### La solution

Le système KANYA KLINK flexible et modulaire trouve sa place partout où il faut maintenir l'ordre simplement, garder une vue d'ensemble et augmenter la productivité.

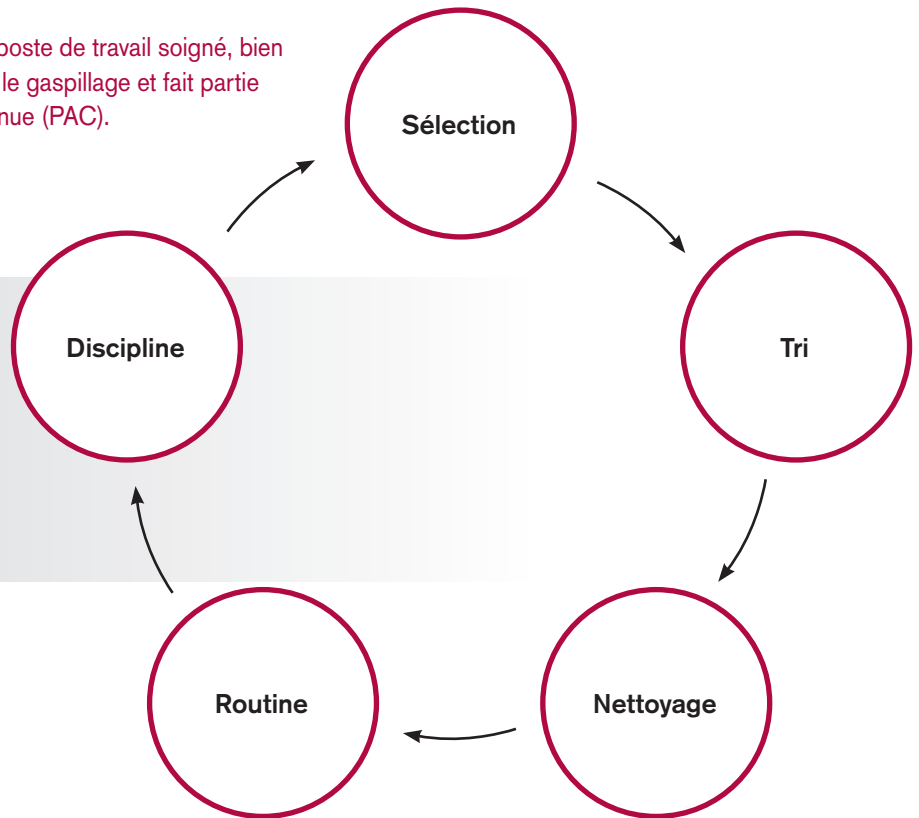
Les consoles KANYA KLINK peuvent être adaptées en fonction des exigences et des environnements de production. Chaque console KLINK peut être installée avec une inclinaison ou une combinaison différente partout où on a besoin d'elle. Il suffit de l'accrocher sur un rail de montage.

Grâce à KLINK, les petites pièces, les outils et les autres instruments nécessaires sont à disposition là où ils sont requis. Avec KLINK les surfaces et les locaux s'adaptent parfaitement à vos besoins du moment.

**L'avantage**


Cinq étapes sont nécessaires pour avoir un poste de travail soigné, bien organisé et productif. Cette approche réduit le gaspillage et fait partie intégrante du processus d'amélioration continue (PAC).

- Un travail standardisé
- Trouver plutôt que chercher
- L'essentiel au bon endroit
- Ce qui manque saute aux yeux
- Une méthodologie claire
- Un travail de qualité
- Partout dans l'entreprise





Nous sommes à votre disposition pour l'installation sur site.


**L'ordre, la propreté et la visibilité sont autant de bénéfices pour ...**

-  **La productivité**
- ... identifier les gaspillages
  - ... optimiser l'usage des surfaces

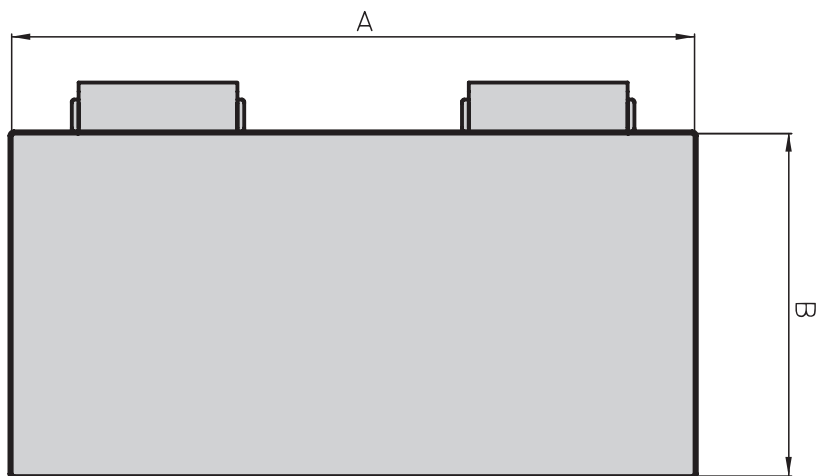
-  **La sécurité**
- ... éviter les accidents du travail
  - ... la reproductivité des processus

-  **Les employés**
- ... un travail plus agréable et confortable (ergonomie)
  - ... une meilleure vue d'ensemble de tous les postes de travail

-  **La qualité**
- ... produire de la qualité
  - ... identifier à temps les risques pour la qualité et les éviter

-  **Les clients**
- ... faire une bonne impression
  - ... inspirer la confiance

## Consoles KLINK 0/45/90°



### Application

Les consoles KLINK sont disponibles en version standard en différentes tailles, avec les profilés d'accrochage déjà montés. Leur fabrication robuste en fait un rangement idéal tant pour les outils et les petites pièces, que pour des documents et autres objets.

Les profilés d'accrochage et les tôles en acier sont disponibles avec des angles d'inclinaison 0/40/80° et 0/45/90°.



### Description

Tôle en acier 1 mm

Revêtement par poudrage selon normes RAL 7035

### Fournitures (livré monté)

Profilé d'accrochage 0/45/90°

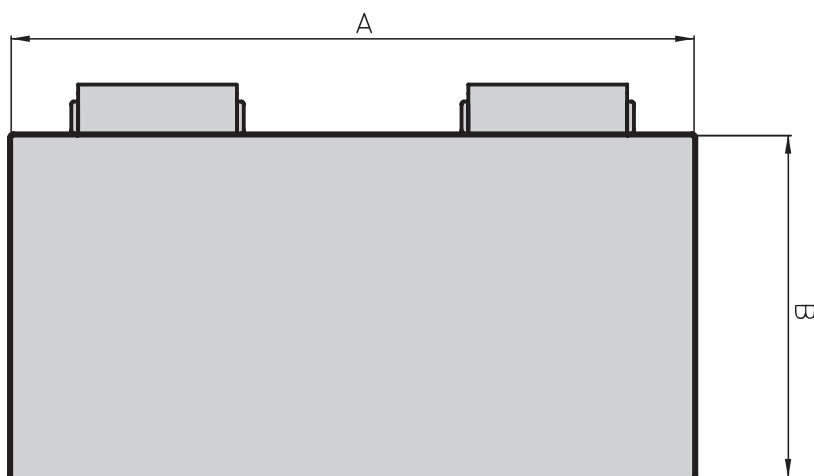
Plateau en acier 1 mm

Vis de fixation

Indications de commande			N° de référence
<b>Plateaux en tôle d'acier avec profilé d'accrochage 0/45/90°</b>			
A	B	Résistance	
300 mm	150 mm	10 kg	S03-001-01
150 mm	300 mm	8 kg	S03-001-02
300 mm	300 mm	8 kg	S03-001-03
450 mm	300 mm	8 kg	S03-001-04
300 mm	450 mm	5 kg	S03-001-05
450 mm	450 mm	5 kg	S03-001-06

Autres dimensions et valeurs de résistance disponibles sur demande.

## Consoles KLINK 0/40/80°



### Application

Les consoles KLINK sont également proposées avec une autre combinaison d'angles d'accrochage, élargissant ainsi les possibilités d'application. Des dimensions personnalisées peuvent être fabriquées sur demande du client (charge maximale de 10 kg).

### Description

Tôle en acier 1 mm  
 Revêtement par poudrage selon normes RAL 7035

### Fournitures (livré, monté)

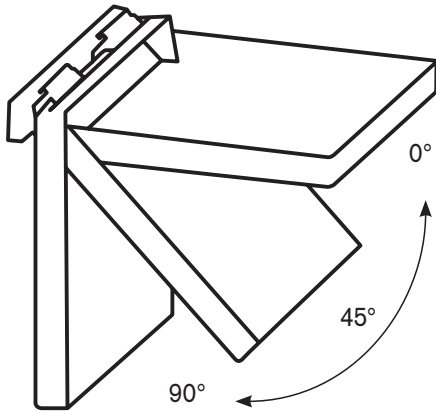
Profilé d'accrochage 0/40/80°  
 Plateau en acier 1 mm  
 Vis de fixation



Indications de commande			N° de référence
<b>Plateaux en tôle d'acier avec profilé d'accrochage 0/40/80°</b>			
A	B	Résistance	
300 mm	150 mm	10 kg	S03-001-11
150 mm	300 mm	8 kg	S03-001-12
300 mm	300 mm	8 kg	S03-001-13
450 mm	300 mm	8 kg	S03-001-14
300 mm	450 mm	5 kg	S03-001-15
450 mm	450 mm	5 kg	S03-001-16

Autres dimensions et valeurs de résistance disponibles sur demande.

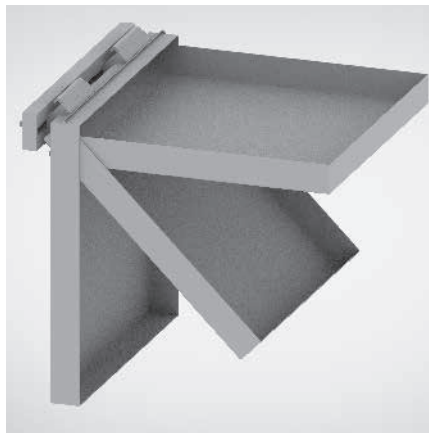
## KLINK Profilé d'accrochage 0/45/90°



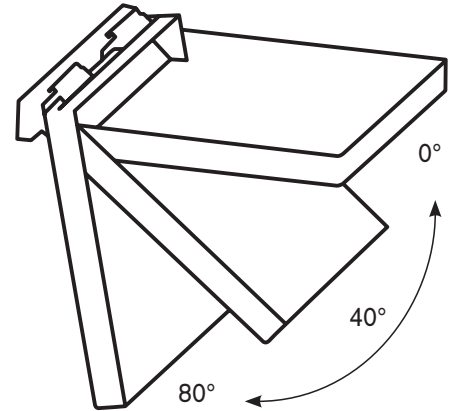
### Fournitures

Profilé d'accrochage KLINK 0/45/90°, 76 mm:  
 2 profilés d'accrochage KLINK 0/45/90°  
 4 garnitures de protection  
 4 plaques taraudées avec M6

Profilé d'accrochage KLINK 0/45/90°, 148 mm:  
 1 profilé d'accrochage KLINK 0/45/90°  
 2 garnitures de protection  
 4 plaques taraudées avec M6



## KLINK Profilé d'accrochage 0/40/80°

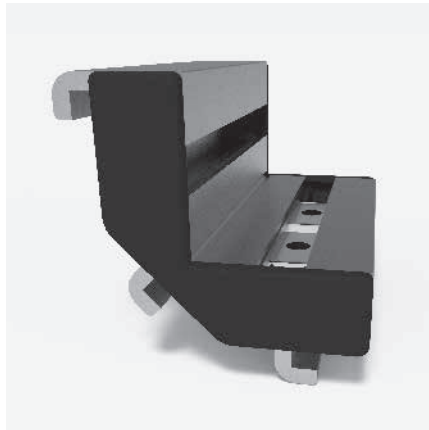


### Fournitures

Profilé d'accrochage KLINK 0/40/80°, 76 mm:  
 2 profilés d'accrochage KLINK 0/40/80°  
 4 garnitures de protection  
 4 plaques taraudées avec M6

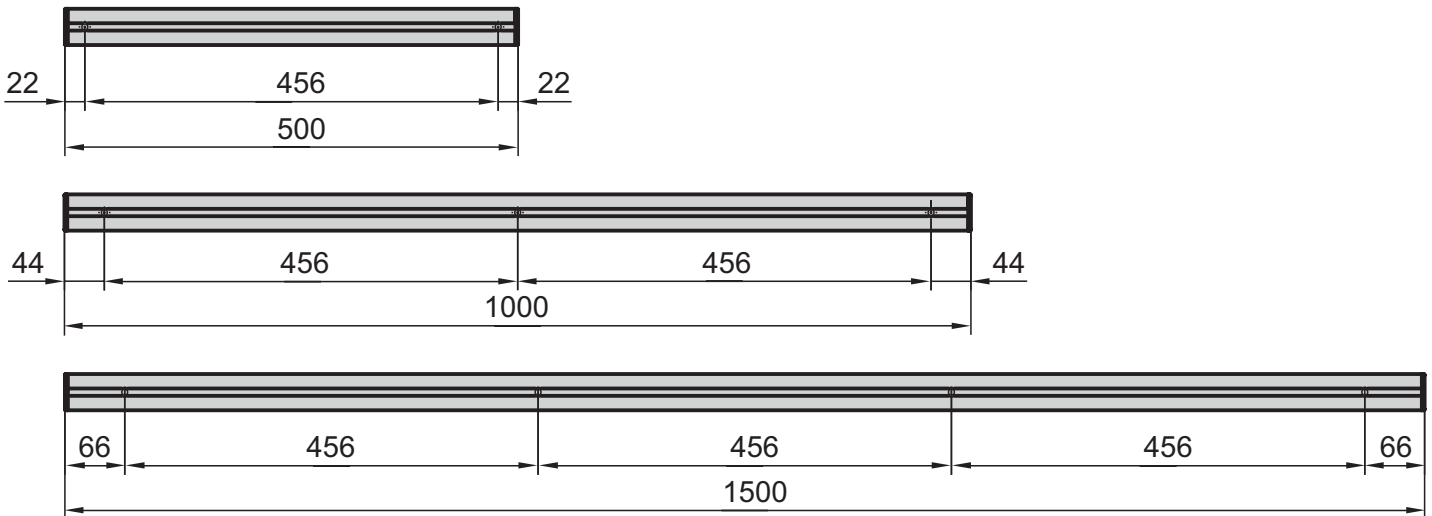
Profilé d'accrochage KLINK 0/40/80°, 148 mm:  
 1 profilé d'accrochage KLINK 0/40/80°  
 2 garnitures de protection  
 4 plaques taraudées avec M6

Indications de commande		N° de référence
Profilé d'accrochage KLINK 0/40/80°	76 mm	S03-001-40-001
Profilé d'accrochage KLINK 0/40/80°	148 mm	S03-001-40-002
Profilé d'accrochage KLINK 0/40/80°		S03-001-40-099
Garniture de protection		C40-29-L C40-29-R



Indications de commande		N° de référence
Profilé d'accrochage KLINK 0/45/90°	76 mm	S03-001-30-001
Profilé d'accrochage KLINK 0/45/90°	148 mm	S03-001-30-002
Profilé d'accrochage KLINK 0/45/90°		S03-001-30-099
Garniture de protection		C40-19

## Rails de montage KLINK



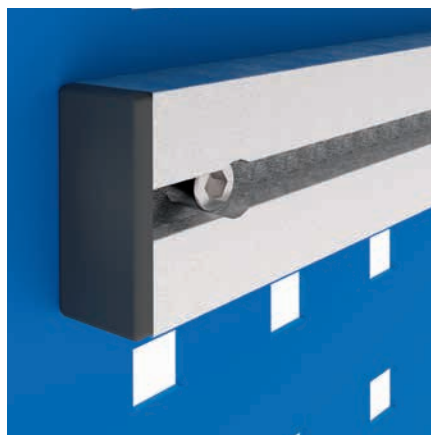
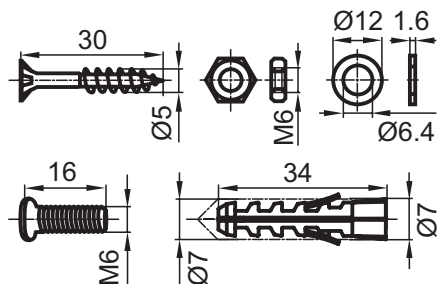
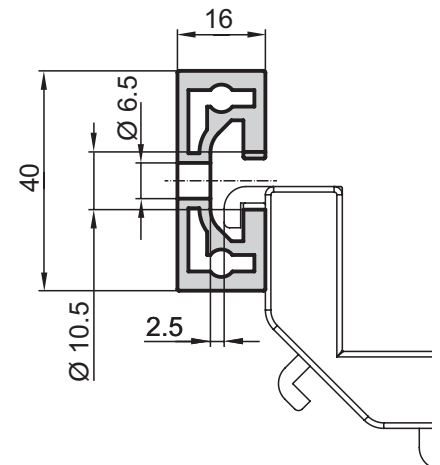
### Application

Le rail de montage KLINK est la solution parfaite si l'environnement ne comporte pas de profilés KANYA libres, p. ex. sur un mur ou une machine. Les trous de fixation permettent d'installer les rails partout où les consoles KLINK seront accrochées. Les rails portent des garnitures de protection aux extrémités et sont livrés avec le nécessaire de fixation.

### Fournitures

Par trou:

- 1x M6x16, vis à 6 pans extra plate
- 1x rondelle pour M6
- 1x écrou M6
- 1x vis à bois 5x30
- 1x cheville nylon 7x34



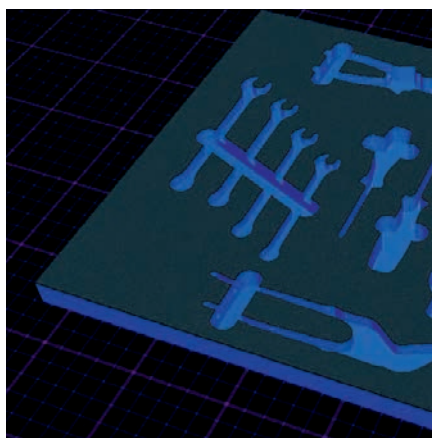
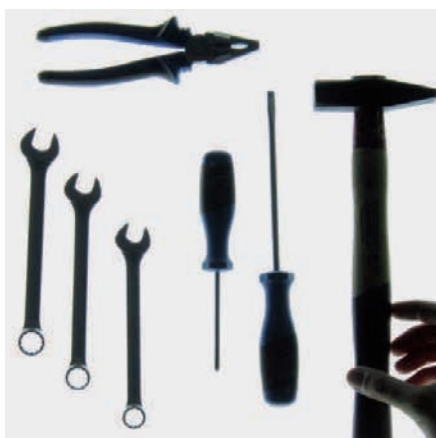
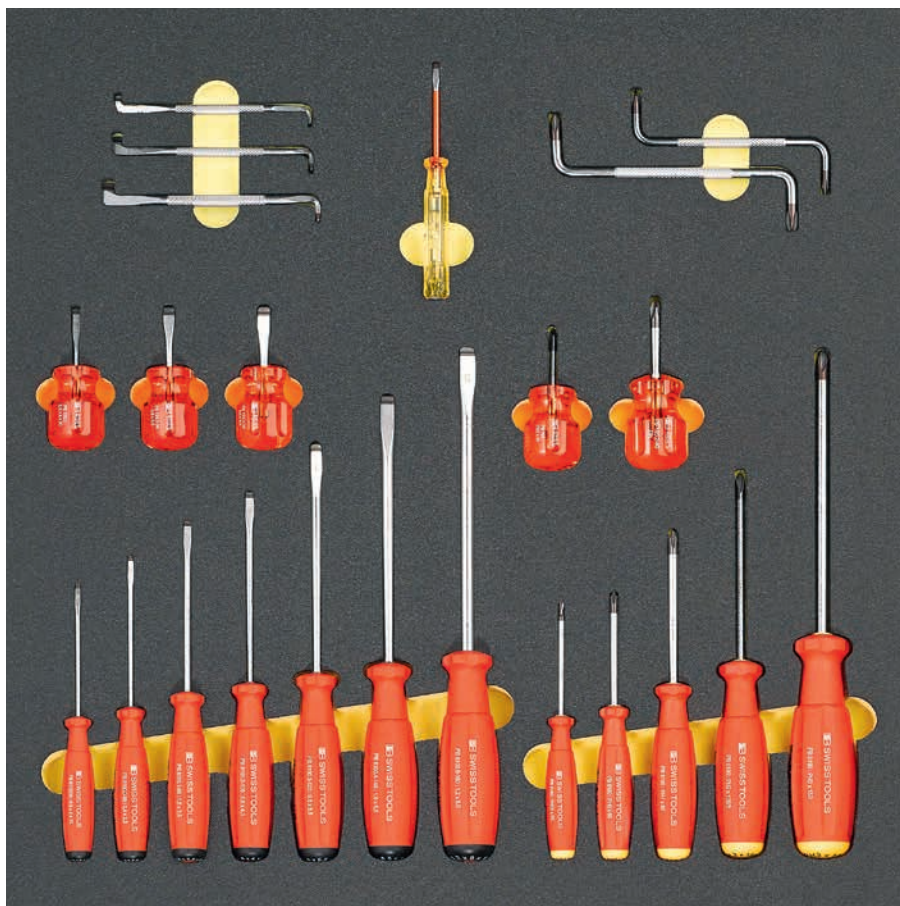
Indications de commande	N° de référence
Rail de montage plat	
Longueur unitaire 500 mm	S03-001-50-010
Rail de montage plat	
Longueur unitaire 1000 mm	S03-001-50-020
Rail de montage plat	
Longueur unitaire 1500 mm	S03-001-50-030
Rail de montage plat sans perçage	
Découpe sur mesure	S03-001-50-099
Garniture de protection	C40-81

## Les shadowboards

Fini le désordre sur vos postes de travail. Vous pouvez maintenant ranger vos outils et les éléments sur lesquels vous travaillez proprement, avec ergonomie et avec visibilité.

Une fois votre poste organisé, vous travaillerez avec davantage de productivité.

Solution rapide et économique, les shadowboards sont fabriqués sur mesure selon de vos besoins. Ils sont parfaits comme rangement pour les outils, plateau de préparation des commandes, aide au montage ou à l'emballage. Ils optimisent les étapes de travail et les durées de production, en réduisant entre autres les temps de recherche improductifs.



### Une fabrication simple

Vos outils sont disposés sur l'unité de numérisation à l'emplacement désiré. La caméra calibrée prend une photo. Le design de la planche est finalisé, les cavités de prise, les formes et les textes éventuels sont tracés. Un dessin est enfin produit pour la validation finale.

Une fois validé, le design de la planche est réalisé dans l'installation de fraisage et la station de découpe laser.



Le processus de fabrication vous permet:

- d'arranger toutes les pièces librement
- d'ajouter des cavités de prise, des textes, des pictogrammes et des logos
- de choisir les différentes couleurs et matériaux.

**Inserts à outils pour les tiroirs**

Les shadowboards permettent de créer vos propres inserts en mousse pour les armoires à outils, les servantes d'atelier et les postes de travail. Ce faisant vous n'êtes pas dépendant des modèles standards car vous pouvez intégrer vos outils spécifiques.

**Inserts pour les pièces à usiner**

Les inserts en mousse souple servent aussi à organiser et à protéger les éléments des pièces sur lesquelles vous travaillez.

**Designer de shadowboards**

Ce logiciel simple d'utilisation sert à dessiner vos inserts en mousse.



## Chariot de transport KLINK



### Application

Le chariot de transport KLINK avec son système modulaire flexible KANYA peut être fabriqué aux dimensions souhaitées par le client. Il contribue à créer un environnement de travail structuré, rangé et optimisé.



Décrochez et emportez à un nouveau poste de travail, pour l'y installer en un tournemain.



Avec KLINK, votre établi est organisé en fonction de vos besoins.

### Indications de commande

Le chariot de transport est fabriqué en fonction des dimensions des consoles KLINK et des souhaits du client.

**Marque déposée internationale:**



**Certificat de Système Qualité:**

**SN EN ISO 9001**

### **Indications**

#### Patentes

Ce catalogue contient des composantes soumises aux droits de la protection internationale. Chaque contrefaçon de tels produits représente une violation du droit et sera poursuivie pour indemnité.

#### Responsabilité matérielle des produits

La responsabilité de la maison KANYA n'est uniquement appliquée selon le droit matériel Suisse. La maison KANYA rejette toute responsabilité supplémentaire, en refusant notamment toute responsabilité pour produits copiés et/ou constructions de l'utilisateur déviés des produits KANYA.

Reproduction, même partielle seulement avec l'accord de KANYA SA, Suisse.  
Sous réserves des modifications techniques.

# **SIMPLEMENT. GENIAL.**

ACCROCHER ET TRAVAILLER. TOUT SIMPLEMENT.



Kanya AG/SA/Ltd.  
Neuhofstrasse 9  
CH-8630 Rüti  
Suisse

Téléphone +41 (0)55 251 58 58  
Téléfax +41 (0)55 251 58 68

e-mail [info@kanya.com](mailto:info@kanya.com)  
Internet [www.kanya.com](http://www.kanya.com)